

ПЕРФОРАТОР ЭЛЕКТРИЧЕСКИЙ



RU Руководство по эксплуатации

KZ Пайдалану және қызмет көрсету бойынша нұсқаулық

ALTECO
RH 0215 Promo
RH 0216 Promo

Русский

1. Меры безопасности

Перед использованием электроинструмента должны быть предприняты все необходимые меры предосторожности для того, чтобы уменьшить степень риска возгорания, удара электрическим током и снизить вероятность повреждения инструмента. Эти меры предосторожности включают в себя нижеперечисленные пункты.

1.1 Личная безопасность

- Используйте защитные очки. При высокой запыленности пользуйтесь специальной маской-фильтром.
- Носите подходящую спецодежду. Не рекомендуется носить свободную одежду и украшения, которые могут зацепиться за вращающиеся части инструмента.
- При работе рекомендуется надевать защитные перчатки и нескользящую обувь. Если у вас длинные волосы, их следует убрать за головной убор.
- Руководствуйтесь здравым смыслом. Не работайте с инструментом, если вы устали, находитесь в состоянии опьянения либо под воздействием лекарственных препаратов.
- Следите, чтобы питающий кабель находился вне зоны действия инструмента.
- Никогда не переносите инструмент, удерживая его за шнур электропитания. Не дергайте за шнур с целью вынуть вилку из розетки. Оберегайте шнур от воздействия высоких температур, смазочных материалов и предметов с острыми краями.
- Проверьте, имеются ли видимые повреждения на корпусе инструмента, а также исправность всех функций и механизмов.
- Если какие-либо части повреждены, их следует отремонтировать или заменить в авторизованном центре обслуживания и ремонта инструмента.
- При работе старайтесь не терять равновесие, чтобы Ваше положение было всегда устойчивым и безопасным.

1.2 Рабочее место.

- Беспорядок на рабочем месте приводит к возникновению опасности несчастного случая.
- Берегитесь поражения электрическим током. Избегайте контакта с заземленными конструкциями, например, с трубами, радиаторами, кухонной плитой, корпусом холодильника.
- Убирайте инструменты подальше от детей. Не разрешайте посторонним находиться близко от Вашего рабочего места.
- Не пользуйтесь электроинструментом вблизи легковоспламеняющихся жидкостей, а также в газообразной, взрывоопасной среде.
- При сверлении стен, потолков или прочих мест, где может находиться электропроводка, следует иметь в виду, что металлические части инструмента не изолированы. Необходимо соблюдать осторожность, чтобы не повредить скрытые провода.
- Не работайте с электроинструментом под дождём.
- Не используйте электроинструмент в помещениях с повышенной влажностью.
- Поддерживайте хорошее освещение на рабочем месте.

1.3 Электропитание.

Инструмент должен быть подключен к сети с напряжением, указанным на маркировочной табличке. Использование тока пониженного напряжения может привести к перегрузке инструмента. Род тока - переменный, однофазный. В соответствии с европейскими стандартами инструмент имеет двойную степень защиты от поражения током и, следовательно, может быть подключен к незаземленным розеткам.



Адекватно выбирайте инструмент для каждой конкретной работы. Не пытайтесь выполнить маломощным бытовым электроинструментом работу, которая предназначена для высокомоощного профессионального электроинструмента. Не используйте электроинструмент в целях, для которых он не предназначен.

2. Область применения и описание конструкции

Инструмент предназначен для ударного сверления кирпича, бетона и камня, долбления, а также для безударного сверления дерева, металла, керамики и пластмассы.

Технические характеристики и дизайн инструмента могут меняться без предварительного уведомления в связи с постоянным совершенствованием и модернизацией. На рисунке 1 показаны основные части и элементы перфоратора.

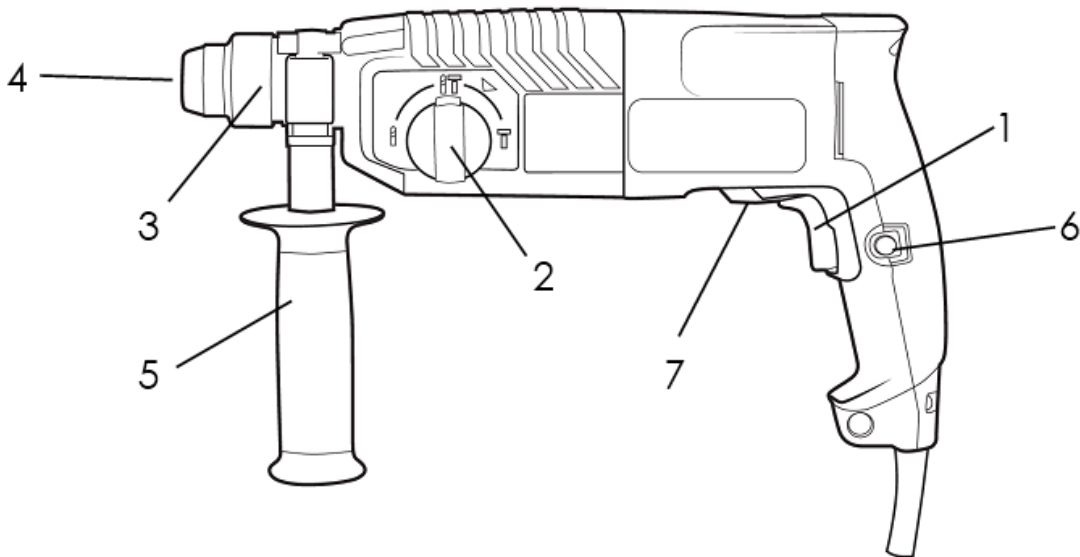


Рис 1

1. Кнопка включения
2. Переключатель сверления и удара
3. Торсионная муфта
4. Патрон
5. Дополнительная рукоятка
6. Фиксатор кнопки включения
7. Переключатель направления вращения (реверс)

3. Технические характеристики

Характеристика		Модель	Модель
		RH 0215 Promo	RH 0216 Promo
Напряжение и частота, В/Гц		220/50	220/50
Номинальная мощность, Вт		800	620
Число оборотов, об/мин		0 – 1300	0 – 1000
Число ударов в минуту		0-5500	0-4850
Сила удара, Дж		3,0	2,5
Тип патрона		SDS plus	SDS plus
Ф сверления, мм	Бетон	26	24
	Металл	13	13
	Дерево	30	30
Класс защиты		II	II

4. Порядок работы инструмента

Функции вращающегося и ударного сверления

- сверление анкерных отверстий
- сверление отверстий в бетоне
- сверление отверстий в кафеле

Функции вращающегося сверления

- сверление стали и дерева (с дополнительными комплектующими деталями)
- завинчивание болтов в металл и дерево (с дополнительными комплектующими деталями)

Подготовка к эксплуатации

- **Источник электропитания.**

Проследите за тем, чтобы используемый источник электропитания соответствовал требованиям к источнику электропитания, указанным на типовой табличке изделия.

- **Переключатель «Вкл./Выкл.»**

Убедитесь в том, что переключатель находится в положении «Выкл.». Если Вы вставляете штепсель в розетку, а переключатель находится в положении «Вкл.», инструмент немедленно заработает, что может стать причиной серьезной травмы.

- **Удлинитель.**

Когда рабочее место удалено от источника электропитания, пользуйтесь удлинителем. Удлинитель должен иметь требуемую площадь сечения и обеспечивать работу электроинструмента заданной мощности.

- **Замена сверла.**

Установите сверло или бур в сверлильный патрон и закрепите его как показано на рисунке 2.

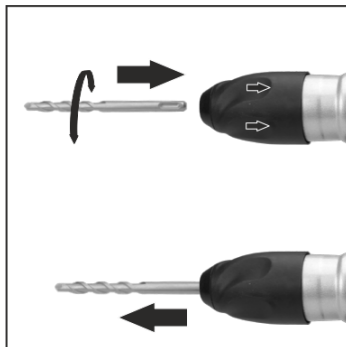


Рис 2

- **Выбор необходимого сверла.**

Для сверления по бетону и камню используйте сверла, предназначенные для этих целей, соответствующего диаметра. Используйте обычное сверло по металлу для сверления металла или пластмассы. Размеры от 0,8 мм до максимума, определяемого диаметром сверлильного патрона.

Используйте обычное сверло по дереву для сверления по дереву.

ВНИМАНИЕ!



Никогда не устанавливайте электроинструмент в режим ударного сверления, если материал можно просверлить в обычной функции сверления. В противном случае не только снизится производительность сверла и электроинструмента, но и само сверло может быть повреждено.

При переключении выключателя функций перфоратора следите за тем, чтобы переключатель был перемещен до упора.

- **Установка дополнительной рукоятки.**

Ослабьте болт рукоятки и закрепите ручку на корпусе в позиции, удобной для сверления, выступ рукоятки направьте в желоб на корпусе и надежно затяните болт. Для снятия рукоятки ослабьте болт и выверните рукоятку.

Эксплуатация перфоратора

Сверление отверстий

Перфоратор оснащен переключателем режима работы (рисунок 3).



Рис 3

В зависимости от положения переключателя, можно работать в режиме сверления без удара, сверления с ударом или долбления. Сверление с ударом и долбление требуют небольшого нажима на инструмент. Чрезмерный нажим может вызвать перегрузку двигателя. Систематически контролируйте техническое состояние рабочих инструментов. В случае необходимости рабочие инструменты следует заточить или заменить.

Правильное расположение переключателя для данных функций представлено на рисунке 4.

Сверление по дереву, пластмассе или металлу обычным сверлом диаметром до 8 мм или работа в режиме шуруповерта (а).

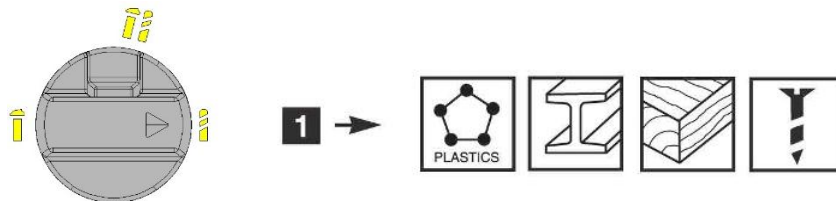


Рис 4 (а)

Сверление с ударом бетона или кирпича (б).

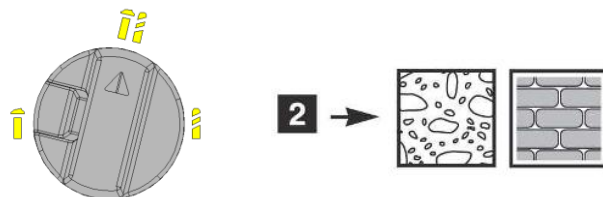


Рис 4 (б)

Функция долбления (долото) (в).

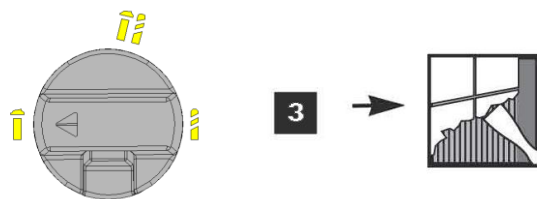


Рис 4 (в)



Запрещается пытаться изменять положение переключателей рабочего режима во время работы двигателя инструмента. Это может вызвать серьезное повреждение перфоратора.

- Приступая к сверлению отверстия большого размера, сначала рекомендуется просверлить отверстие поменьше, а затем расширить его до необходимого размера. Это предотвратит перегрузку инструмента.
- При сверлении глубоких отверстий, сверлить следует в несколько приемов, каждый раз вытаскивая сверло из отверстия с целью удаления из него пыли.

- При стопорении сверла во время сверления следует немедленно выключить инструмент, чтобы предотвратить его повреждение. Вынуть застопорившееся сверло из отверстия.
- Располагайте перфоратор таким образом, чтобы ось вращающегося сверла совпадала с осью просверливаемого отверстия. Идеальное положение сверла - под прямым углом к поверхности обрабатываемого материала. Если во время сверления прямой угол не будет выдержан, это может привести к заклиниванию сверла в отверстии или его поломке и тем самым стать причиной травмы.



Длительное сверление с низкой частотой вращения шпинделя может привести к перегреву двигателя. Необходимо периодически делать перерывы в работе. Не заслоняйте отверстия в корпусе, они служат для вентиляции двигателя инструмента.

Сверление с ударом

- Выберите необходимый режим работы - в данном случае сверление с ударом.
- Вставьте в патрон соответствующее сверло с хвостовиком подходящего типа.
- Для сверления с ударом служат сверла с напайными твердосплавными пластинами.
- Прижмите сверло к обрабатываемому материалу.

Включите инструмент, ударный механизм должен работать плавно, а исправный инструмент не должен отскакивать от поверхности обрабатываемого материала

5. Обслуживание инструмента



Приступая к каким-либо действиям, связанным со сборкой, регулировкой, ремонтом или обслуживанием, следует обязательно вынуть вилку кабеля питания из розетки.

Рекомендации

- Содержите инструмент в чистоте!
- Для чистки пластмассовых элементов инструмента запрещается использовать какие-либо едкие средства.
- После завершения работы, для устранения пыли и для очистки вентиляционных отверстий в корпусе двигателя следует продуть инструмент струей сжатого воздуха.
- Систематически контролируйте состояние угольных щеток электрического двигателя (загрязненные или чрезмерно изношенные щетки могут вызвать сильное искрение и уменьшение частоты вращения шпинделя инструмента, а также выход его из строя).

Смена угольных щеток

- Изношенные угольные щетки двигателя (длиной менее 5 мм), щетки с обгоревшей поверхностью или царапинами необходимо заменить. Менять следует обе щетки одновременно.
- Замену угольных щеток должен исключительно квалифицированный специалист.
- Необходимо использовать только оригинальные запасные части.

6. Гарантийные условия

Предприятие-изготовитель гарантирует безотказную работу инструмента в течение 6 месяцев со дня продажи при условии соблюдения потребителем правил хранения и эксплуатации.

Если в течение гарантийного срока неисправность инструмента произошла по вине изготовителя - производится гарантийный ремонт заводом-изготовителем.

Гарантийный ремонт не производится и претензии не принимаются в случае:

- отсутствия в гарантийном свидетельстве штампа торгующей организации и даты продажи;
- повреждения инструмента при транспортировке и эксплуатации;
- не соблюдения условий эксплуатации;
- превышения сроков и нарушения условий хранения.

Срок службы – три года.

7. Правила хранения и утилизации электроинструмента

7.1 Хранение

Рекомендуется хранить и транспортировать инструмент в специальной упаковке (кейсе) или иным способом, обеспечивающим защиту от загрязнения, повреждений, воздействия влаги, прямых солнечных лучей, высоких температур или резкого их изменения.

7.2 Сроки хранения, службы. Ресурс и утилизация.

- Срок хранения изделия составляет 10 (десять) лет при соблюдении условий хранения, указанных в данном руководстве по эксплуатации. Срок хранения исчисляется с даты производства изделия. По окончании этого срока вне зависимости от технического состояния изделия хранение должно быть прекращено и принято решение о проверке технического состояния изделия, направлении в ремонт или утилизации и об установлении нового срока хранения. Дата изготовления указана на этикетке инструмента.
- Срок службы изделия составляет 5 (пять) лет при соблюдении условий хранения и правил эксплуатации, а также правильности сборки и монтажа инструмента, указанных в данном руководстве по эксплуатации. Срок службы исчисляется с даты продажи изделия.
- По истечению срока службы или после достижения назначенного ресурса, инструмент не должен использоваться и подлежит утилизации без нанесения экологического ущерба окружающей среде, в соответствии с нормами и правилами, действующими на территории государства-члена Евразийского Экономического Союза, на которой осуществляется утилизация данного инструмента.
- Утилизация инструмента и комплектующих узлов заключается в его полной разборке и последующей сортировке по видам материалов и веществ, для последующей переплавки или использования при вторичной переработке.
- Данный инструмент и комплектующие узлы изготовлены из безопасных для окружающей среды и здоровья человека материалов и веществ. Тем не менее, для предотвращения негативного воздействия на окружающую среду, по окончании использования инструмента (истечению срока службы) или его непригодности к дальнейшей эксплуатации, инструмент подлежит сдаче в приемные пункты по переработке металлолома и пластмасс.

Қазақша

1. Қауіпсіздік шаралары

Электр құралын пайдалану алдында жану, электр тогымен жарақаттану қаупін азайту және құралға зиян келтіру мүмкіндігін төмендету мақсатында барлық қажетті шаралар қолданылуы тиіс. Бұл сақтық шаралары төменде көрсетілген тармақтарды қамтиды.

1.1 Жеке қауіпсіздік

- Қорғаныш көзілдірігін қолданыңыз. Шаңдылық деңгейінің жоғары болу жағдайында арнайы сүзгіш бетпердесін қолданыңыз.
- Арнайы киімді киіңіз. Құралдың айналмалы бөліктеріне ілініп қалуы мүмкін бос киім және әшекей бұйымдарын киюге кеңес берілмейді.
- Жұмыс кезінде арнайы қорғайтын қолғап және тайғанамайтын аяқ киім кию жөн. Егер шашыңыз ұзын болса, оларды бас киімнің астына жинау қажет.
- Салауатты пайым қағидаларын басшылыққа алыңыз. Егер сіз шаршап тұрсаңыз, мас күйінде немесе дәрілік заттың әсерінде болсаңыз құралмен жұмыс істеменіз.
- Қуат беруші кабель құралдың әрекет ету аймағынан тыс жерде болуын қадағалаңыз.
- Құралды ешқашан электр қуат беру баусымынан алып тасымаңыз. Айырды розеткадан алу үшін баусымды жұлқымаңыз. Баусымды жоғары температурадан, майлау материалдары мен өткір шеттері бар заттардың әсерінен қорғаңыз.
- Құралдың бетінде көзге көрінетін ақаулардың бар болуын, сонымен қатар барлық функциялар мен тетіктердің дұрыс жұмыс жасауын тексеріңіз.
- Егер қандай да бір бөлшектерге зақым келтірілсе, олар құралға қызмет көрсету мен жөндеудің арнайы авторизацияланған орталығында жөнделуі немесе ауыстырылуы тиіс.
- Жұмыс кезінде Сіздің дене қалпыңыз әрдайым тұрақты әрі қауіпсіз болуы үшін тепе-теңдікті сақтауға тырысыңыз.

1.2 Жұмыс орны.

- Жұмыс орнында жинақылықтың жоқ болуы жазатайым оқиғаның пайда болу қаупін төндіреді.
- Электр тогымен жарақаттанудан абай болыңыз. Құбырлар, радиаторлар, ас үй пештері, тоңазытқыш корпустары сияқты жерге тұйықталған құралдармен жанасудан аулақ болыңыз.
- Құралдарды балаларға қол жетімсіз жерлерде сақтаңыз. Бөгде адамдарға жұмыс орныңызға жақындауға рұқсат етпеңіз.
- Электр құралдарын тез жанатын сұйықтықтардың қасында, сондай-ақ газ немесе жарылыс қаупі бар ортада қолданбаңыз.
- Электр сымдар жүйесі болуы мүмкін жерде жұмыс істеу кезінде құралдың металл бөлшектері оқшауланбаған екенін есте сақтау жөн. Жасырын сымдарға зақым келтірмеу үшін сақ болу қажет.
- Электр құралын жаңбыр астында пайдаланбаңыз.
- Электр құралын ылғалдылығы жоғары үй-жайларда қолданбаңыз.
- Жұмыс орнында жарықтың жақсы түсуін қамтамасыз етіңіз.

1.3 Электр қуатын беру.

Құрал таңбалау тақтайшасындағы көрсетілген кернеумен электр желісіне қосылуы керек. Төмен кернеуі бар тогын пайдалану құралдың шамадан тыс жүктелуіне әкелуі

мүмкін. Ток түрі - ауыспалы, бір фазалы. Еуропалық стандарттарға сәйкес құрал электр тогымен зақымданудан екі еселенген қорғаныс дәрежесіне ие және осылайша жерге тұйықталмаған розеткаларға қосылуы мүмкін.



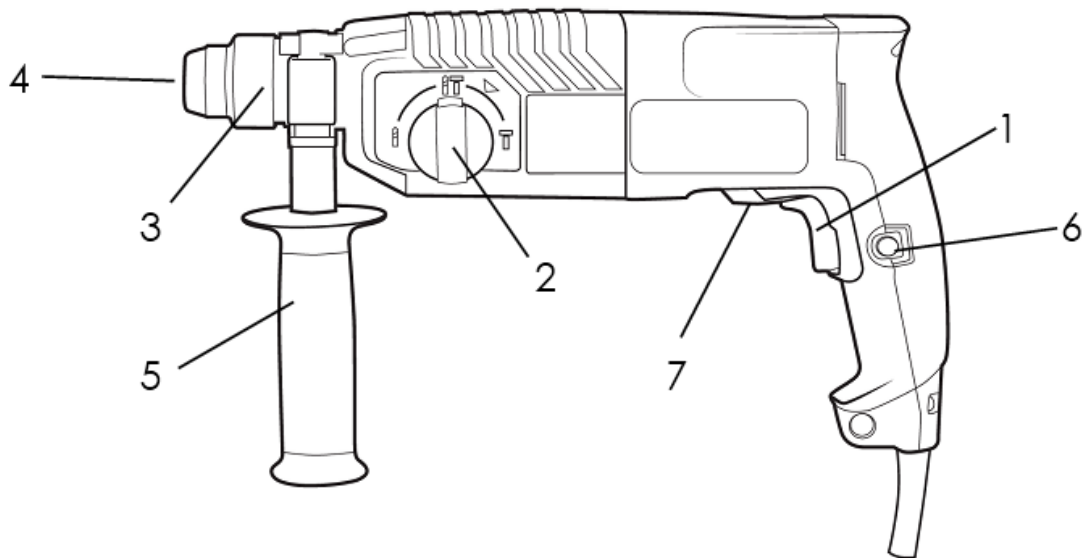
Әр нақты жұмыс үшін құралды дұрыс таңдаңыз. Жоғары қуатты кәсіби электр құралдарына арналған жұмыстарды төмен қуатты тұрмыстық электр құралының көмегімен орындауға тырыспаңыз. Электр құралын қолдануға арналмаған мақсаттармен пайдаланбаңыз.

2. Қолданылу аясы және құрылының сипаттамасы

Бұл құрал кірпіш, бетон, тасты соққымен бұрғылау мен қашауға, сондай-ақ ағаш, металл, қыш және пластмассаны соққысыз бұрғылауға арналған.

Құралдың техникалық сипаттамалары мен дизайны тұрақты жетілдіру мен модернизацияға байланысты алдын ала хабарландырусыз өзгертілуі мүмкін.

1 суретте (а, б) бұрандалы шегені бұрағыштың негізгі бөліктері мен элементтері көрсетілген.



1 сурет

1. Қосу пернесі
2. Бұрғылау мен соққыны ауыстырғыш
3. Торсионды жалғастырғыш
4. Патрон
5. Қосымша тұтқыш
6. Қосу пернесін бекіткіш
7. Айналу бағытын ажыратып қосқыш (реверс)

3. Техникалық сипаттамалар

<i>Сипаттамасы</i>		Үлгісі	Үлгісі
		RH 0215 Promo	RH 0216 Promo
Кернеу мен жиілігі, В/Гц		220/50	220/50
Номиналдық қуаты, Вт		800	620
Айналым саны, айн./мин		0 – 1300	0 – 1000
Минутына соққы саны		0-5500	0-4850
Соққы күші, Дж		3,0	2,5
Патрон түрі		SDS plus	SDS plus
Бұрғылау Ф, мм	Бетон	26	24
	Металл	13	13
	Ағаш	30	30
Қорғау классы		II	II
		2,4	26

Құралдың жұмыс тәртібі

Соққымен айналмалы бұрғы функциясы

- анкер тесіктерін бұрғылау
- бетонде тесіктерді бұрғылау
- кафельде тесіктерді бұрғылау

Айналмалы бұрғылау функциялары

- болат пен ағашты бұрғылау (қосымша жиынтық бөлшектерімен)
- бұрандаларды металл мен ағашқа бұрап кіргізу (қосымша жиынтық бөлшектерімен)

Пайдалануға дайындық

- **Электр қуатының көзі.**

Қолданылатын электр қуатының көзі бұйымның үлгілік тақтайшасындағы көрсетілген электр қуатының көзіне қойылатын талаптарға сай екендігін тексеріңіз.

- **Ажыратып қосқыш «Қосу\Өшіру»**

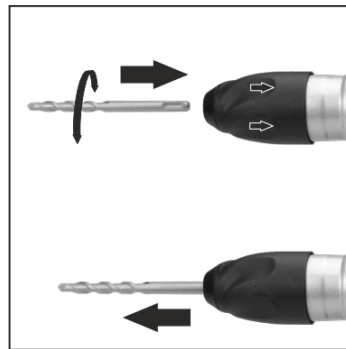
Қосқыш «Өшірулі» күйінде болғанына көз жеткізіңіз. Егер Сіз штепсельді розеткаға қосып, ал ажыратып қосқыш «Қосылуы» күйінде болса, құрал бірден жұмыс жаса бастайды, бұл ауыр жарақатқа себеп болуы мүмкін.

- **Ұзартқыш.**

Жұмыс орны қуат көзінен алыс болған кезде, ұзартқышты қолданыңыз. Ұзартқыш талап етілетін көлденең қимаға ие болуы керек және қуат көзінің тиісті қуаттағы жұмысын қамтамасыз етеді.

- **Бұрғы қондырмасын ауыстыру**

Бұрғы қондырмасын немесе бұрғының өзін бұрғылау патронына орнатыңыз және оны 2 суретте көрсетілгендей бекітіңіз.



2 сурет

- **Бұрғының қажетті қондырмасын таңдау**

Бетон мен тасты бұрғылау үшін сол мақсаттарға арналған, тиісті диаметрі бар бұрғы қондырғыларын пайдаланыңыз. Металл немесе пластмассаны бұрғылау үшін қалыпты металлды бұрғылау қондырмасын қолданыңыз. Өлшемдері - 0,8 мм бастап бұрғылау патронының диаметрімен анықталатын максимумға дейін.

Ағашты бұрғылау үшін қалыпты ағашты бұрғылау қондырмасын қолданыңыз.



НАЗАР АУДАРЫҢЫЗ!

Материалды кәдімгі бұрғылау функциясы арқылы бұрғылау мүмкіндігі болса, электр құралын ешқашан соққымен бұрғылау режиміне ауыстырмаңыз. Өзге жағдайда бұрғы қондырмасы мен электр құралының өнімділігі түсіп, сондай-ақ бұрғы қондырмасының өзі бұзылуы мүмкін.

Перфоратордың функцияларының сөндіргішін ауыстыру кезінде ажыратып қосқыш тірелгеніне дейін орнын ауыстырғанын бақылаңыз.

• **Қосымша тұтқаны орнату**

Тұтқаның бұрандамасын босатып, корпустағы тұтқаны бұрғылауға қолайлы қалыпта бекітіңіз, тұтқаның қамытын корпустағы жыраға бағыттаңыз және бұрандаманы қатты тарттып бұрыңыз. Тұтқаны алу үшін бұрандаманы босатып, тұтқаны бұрап шығарыңыз.

Перфораторды пайдалану

Тесіктерді бұрғылау

Перфоратор соққы режимін ауыстырғышпен жабдықталған. (3 сурет).

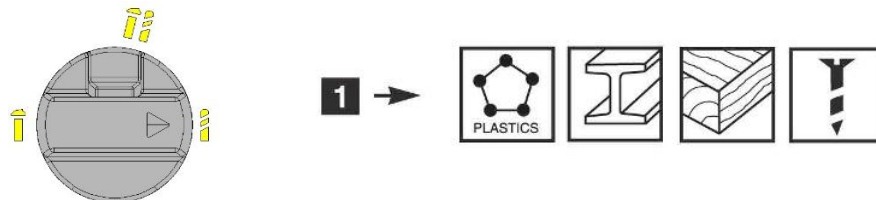


3 сурет

Ажыратып қосқыштың қалпына байланысты, соққысыз бұрғылау, соққымен бұрғылау немесе қашау режимдерінде жұмыс істеуге болады. Соққымен бұрғылау және қашау құралға сәл ғана күш жұмсауды талап етеді. Шамадан тыс басу қозғалтқыштың артық жүктемесіне әкеліп соғуы мүмкін. Бұрғы қондырмаларының техникалық күйін жүйелі түрде бақылау қажет. Қажет болған жағдайда оларды қайрау немесе ауыстыру қажет.

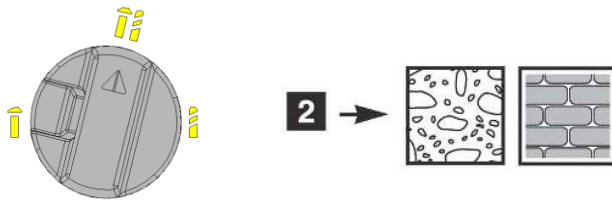
Осы функциялар үшін ауыстырғыштың дұрыс орналасуы 4 суретте көрсетілген.

Диаметрі 8 мм құрайтын кәдімгі бұрғы қондырмасымен ағаш, ластмасса немесе металл бойынша бұрғылау немесе бұрандалы шегені бұрағыш режиміндегі жұмыс (а).



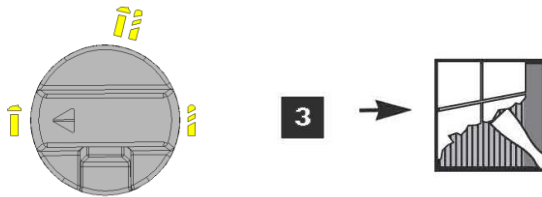
Сурет 4 (а)

Бетон немесе кірпішті соққымен бұрғылау (б).



Сурет 4 (б)

Қашау функциясы (в).



Сурет 4 (в)



Құрал қозғалтқышының жұмысы кезінде жұмыс режимінің ауыстырғышын өзгертуге тырысуға тыйым салынады. Бұл перфоратордың айтарлықтай бұзылуына себеп болуы мүмкін.

- Үлкен көлемді тесікті бұрғылаудың алдында біріншіден кішкентай бұрғыны тесіп, кейін оны қажет болған өлшемге дейін кеңейту жөн. Бұл құралға шамадан тыс жүктеме түсуін алдын алады.
- Терең тесіктерді бұрғылау кезінде бірнеше мезгілмен, әр кезде бұрғының шаңын тазарту үшін тесіктен шығара отырып бұрғылау қажет.
- Бұрғылау кезінде бұрғы қондырмасының сыналануы (қарысып қалуы) кезінде бұрғының бұзылуын болдырмау және қарысып қалған тесіктен шығару мақсатында құралды бірден өшіру қажет.
- Айналмалы бұрғы қондырғысының белдігі бұрғыланатын тесіктің белдігімен сәйкес келетіндей перфораторды орнатыңыз. Бұрғы қондырмасының ең қолайлы қалпы – өңделетін материалдың бетіне қарай тікелей бұрышпен. Егер бұрғылау кезінде тік бұрыш сақталмаса, бұл бұрғы қондырмасының тесікте қарысып қалуына немесе бұзылуына әкеліп, нәтижесінде жарақат себебі болуы мүмкін.



Шиндель айналуының төмен жиілігімен ұзақ уақыт бұрғылау нәтижесінде қозғалтқыштың қызып кетуі пайда болуы мүмкін. Сондықтан жұмысты үнемі тоқтатып отыру қажет. Корпустағы саңылауларды жаппаңыз, олар құрал қозғалтқышын желдетуге арналған.

Соққымен бұрғылау

- Қажетті жұмыс тәртібін таңдаңыз - бұл жағдайда соққымен бұрғылау.
- Патронды тиісті бұрғыма қондырғысына қойыңыз. Соққымен бұрғылауға дәнекерлеуші қатты қорытпалы тілімі бар бұрғы қондырмалары арналған.
- Бұрғы қондырмасын өңделетін материалға қысып қойыңыз.
- Құралды қосыңыз, соққы тетігі бірқалыпты жұмыс істеп, ал ақаусыз құрал өңделетін материалдың бетінен атып кетпеуі тиіс.

5. Құралға қызмет көрсету



Жинақтау, баптау, жөндеу немесе қызмет көрсетуге байланысты қандай да бір іс-әрекеттерді орындау алдында қуат кабелінің айырын розеткадан міндетті түрде суырып тастау қажет.

Нұсқаулар

- Құралды таза күйінде ұстаңыз!
- Құралдың пластмассадан жасалған бөлшектерін тазалау үшін қандай-да бір күйдіргіш заттарды пайдалануға тыйым салынады.
- Жұмыс аяқталғаннан кейін, шаңды кетіру және қозғалтқыш корпусындағы желдету саңылауларын тазалау үшін құралды сығылған ауамен үрлеп тазарту керек.
- Электр қозғалтқышының көмір щеткаларының күйін жүйелі түрде бақылаңыз (ластанған немесе қатты тозған щеткалар ұшқындардың көп болуын және құрал шпинделінің айналу жиілігінің азаюын, сондай-ақ құралдың істен шығуына себеп болуы мүмкін).

Көмір щеткаларын ауыстыру

- Қозғалтқыштың тозып қалған көмір щеткалары (ұзындығы 5 мм-ден кем), сыртқы жағы күйген немесе сызаттары бар щеткалар ауыстырылуы тиіс. Екі щетканы бір мезгілде ауыстыру қажет.
- Көмір щеткалары тек қана біліктілігі бар маман жасауы тиіс.
- Тек түпнұсқа қосалқы бөлшектерді қолдану қажет.

6. Кепілдік шарттары

Тұтынушы құралды сақтау мен пайдалану ережелерін сақтаған жағдайда, өндіруші кәсіпорын құралдың сатып алған күннен бастап 6 айдың ішінде үздіксіз жұмысына кепілдік береді.

Егер кепілдік мерзімінің ішінде құралдың бұзылуы өндірушінің кесірінен болса – өндіруші зауыт кепілдік бойынша жөндеуді іске асырады.

Келесі жағдайларда кепілдік бойынша жөндеу жүргізілмейді және шағымдар қабылданбайды:

- кепілдеме куәлігінде сатушы ұйымның мөртабаны мен және сатылған күннің жоқ болуы;
- құралдың тасымалдау және пайдалану кезіндегі зақымдалуы;
- пайдалану талаптарының сақталмауы;
- кепілдік мерзімінің өтіп кетуі немесе сақтау шарттарының бұзылуы.

Қызмет ету мерзімі – үш жыл.

7. Электр құралын сақтау және кәдеге жарату ережелері

7.1 Сақтау

Құралды арнайы қаптамада (кейсте) немесе ластану, зақымдалу, ылғал, тікелей күн сәулелері, жоғары температура немесе оның күрт өзгеруі әсерінен қорғайтын басқа тәсілмен сақтауға кеңес беріледі.

7.2 Құралды сақтау, қызмет ету мерзімдері. Қолдану мерзімі және кәдеге жарату

- Сақтау мерзімі осы пайдалану бойынша нұсқаулықта көрсетілген шарттарды сақтаған жағдайда 10 (он) жылды құрайды. Сақтау мерзімі өнім шығарылған күннен бастап есептеледі. Осы мерзім аяқталғаннан кейін өнімнің техникалық күйіне қарамастан, оның сақталуы тоқтатылып, өнімнің техникалық жағдайын тексеру, оны жөндеуге жіберу немесе кәдеге жаратып, жаңа сақтау мерзімін белгілеу туралы шешім қабылдануы тиіс. Құралдың шығарылған күні оның заттаңбасында көрсетілген.
- Сақтау шарттары мен пайдалану ережелерін, сондай-ақ осы нұсқаулықта көрсетілген құралды дұрыс құрастыру және орнату ережелерін сақтаған жағдайда бұйымның қызмет ету мерзімі 5 (бес) жылды құрайды. Қызмет ету мерзімі өнім сатылған күннен бастап есептеледі. Қызмет көрсету мерзімі аяқталғаннан кейін немесе белгіленген қолдану мерзімі аяқталғаннан кейін, осы құрал кәдеге жаратылатын Еуразиялық экономикалық одаққа мүше мемлекеттің аумағында қолданыстағы нормалар мен ережелерге сәйкес, қоршаған ортаға экологиялық зиян келтірместен, құрал әрі қарай пайдаланылмай кәдеге жаратылуы тиіс.
- Құрал және оның құрамдас бөліктерін кәдеге жарату дегеніміз - бұл оны кейінгі балқыту немесе қайта жөндеу кезінде пайдалану мақсатында толығымен бөлшектеу, сондай-ақ материалдар мен заттардың түрлері бойынша сұрыптау.
- Бұл құрал мен оның құрамдас бөліктері қоршаған ортаға және адам денсаулығына қауіпсіз материалдар мен заттардан жасалған. Дегенмен, қоршаған ортаға жағымсыз әсер етуді алдын алу үшін, құралды пайдалану тоқтатылғаннан кейін (оның жарамдылық мерзімі аяқталғаннан кейін) немесе оны одан әрі пайдалану жарамсыз болған кезде, құралды металл сынықтары мен пластмассаны өңдейтін қабылдау бекеттеріне тапсыру қажет.

Сервисное обслуживание**Сервистік қызмет көрсету**

Адреса гарантийных мастерских приведены ниже:

Кепілдік бойынша қызмет көрсететін шеберханалардың мекен-жайы төменде көрсетілген:

Казахстан –

г. Нур-Султан, ул. Вишневого, 8/1
+7 (7172) 55-44-40

г. Алматы, пр. Суюнбая, 157
+7 (7273) 31-77-03

г. Шымкент, ул. Ақпан батыра 111
+7 (7252) 99-77-08

г. Атырау, ул. Северная промзона, 45
+7 (7122) 55-66-03

п. Тенгиз, Вахтовый поселок Тенгиз
+7 (7122) 55-66-03 (вн. 4020)

г. Усть-Каменогорск, ул. Мызы, 43
+7 (7232) 70-57-07

Россия -

г. Омск, ул. 4-я Челюскинцев 1, пом. 1П
ООО «Русклимат-Сибирь»
+7 (3812) 46-85-85

